

УТВЕРЖДЕН
ЛАНИ.416311.001-01-01 РЭ-ЛУ

ЗАКАЗАТЬ

КОМПЛЕКС МЕТЕОРОЛОГИЧЕСКИЙ

МАЛЫЙ МК-26-1-01

Руководство по эксплуатации

ЛАНИ.416311.001-01-01 РЭ

Количество листов - 22



Содержание

1 Описание и работа изделия	4
1.1 Назначение изделия	4
1.2 Технические характеристики	4
1.3 Устройство и работа.....	4
2 Использование по назначению	9
2.1 Требования безопасности	9
2.2 Подготовка изделия к использованию	9
2.3 Указания по включению и опробованию.....	10
2.4 Размещение и монтаж изделия	11
3 Хранение и транспортирование	12
4 Комплект поставки.....	13
5 Основные сведения об изделии	13
6 Ресурсы, сроки службы и хранения, гарантии изготовителя.....	14
7 Свидетельство о приёмке	14
8 Учёт работы изделия	15
9 Работы при эксплуатации	15
9.1 Учет выполнения работ	15
9.2 Поверка.....	16
10 Хранение	16
11 Ремонт.....	17
12 Особые отметки	17
ПРИЛОЖЕНИЕ А (обязательное) Протокол связи с компьютером	18
А.1 Протокол связи Modbus-RTU.....	18
А.2 Протокол NMEA-0183	21

Комплексы метеорологические малые МК-26 предназначены для измерения метеорологических и гидрологических параметров и передачи данных потребителю.

МК-26 выпускаются в четырех модификациях:

- МК-26-1 - базовый комплекс для измерения метеорологических параметров приземного слоя атмосферы с выводом информации на персональный компьютер потребителя по протоколу Modbus-RTU;
- МК-26-2 – мобильный комплекс для измерения метеорологических параметров приземного слоя атмосферы с индикацией данных или с выводом информации на персональный компьютер потребителя по протоколу Modbus-RTU или с передачей данных через модем сотовой связи;
- МК-26-3 – комплекс для измерения абсолютного давления и температуры с выводом информации на персональный компьютер потребителя по протоколу Modbus-RTU,;
- МК-26-4 - комплекс для измерения избыточного гидростатического давления и температуры воды с выводом информации на персональный компьютер потребителя по протоколу Modbus-RTU.

Настоящее руководство по эксплуатации (РЭ) предназначено для ознакомления с принципом работы и устройством комплекса метеорологического малого МК-26-1-01 и устанавливает правила его использования и обслуживания. РЭ содержит указания о возможных неисправностях и способах их устранения. В РЭ изложены правила хранения, транспортирования и утилизации МК-26-1-01.

Для автоматического измерения параметров ветра в состав комплекса МК-26-1-01 включаются:

- контроллер измерительный (КИ);
- датчик ветра малогабаритный ДВМ ЯИКТ.402139.002;
- четырехпроводный кабель питания и связи;
- конвертер RS485 (опция);
- адаптер питания постоянного тока (опция);
- прибор индикации ПИУ-1Ц (опция).

1 Описание и работа изделия

1.1 Назначение изделия

1.1.1 МК–26–1–01 предназначен для измерения скорости и направления ветра, обработки результатов измерений по алгоритмам рекомендуемым Всемирной Метеорологической Организацией, приведенным в "Руководстве по метеорологическим приборам и методам наблюдений" и передачи информации потребителю.

1.2 Технические характеристики

1.2.1 МК–26–1–01 обеспечивает автоматическое измерение параметров ветра в рабочих условиях применения в диапазонах и с погрешностями, приведенными в таблице 1.

Таблица 1

Наименование измеряемого параметра	Диапазон измерения	Пределы допускаемой абсолютной погрешности
1.Скорость ветра V, м/с	От 0,6 до 60	$\pm (0,3+0,05V)$
2.Направление ветра, градус	От 0 до 360	$\pm 10,0$

1.2.2 Для связи МК–26–1–01 использует интерфейс RS-485, к которому подключается компьютер потребителя или прибор индикации с протоколом MODBUS-RTU. С прибором индикации ПИУ-1Ц МК–26–1–01 является аналогом анеморумбометра М-63М.

1.2.3 Электропитание МК–26–1–01 осуществляется от источника постоянного тока напряжением 6 ± 24 В. Потребляемая мощность - не более 0,5 В·А.

1.2.4 Время готовности к работе с момента включения питания не более 3 с.

1.2.5 Вид климатического исполнения соответствует УХЛ1 по ГОСТ 15150-69, для эксплуатации при температуре окружающей среды от минус 50 °С до 50 °С.

1.2.6 Степень защиты от воздействия воды соответствует коду IP67 по ГОСТ 14254-96.

1.2.7 Средний срок службы - не менее 8 лет.

1.2.8 МК–26–1–01 в упаковке при транспортировании выдерживает:

- воздействие температуры окружающей среды до минус 50 °С до 50 °С;
- транспортную тряску с ускорением 30 м/с^2 при частоте ударов от 80 до 120 в минуту в течение 1 ч.

1.3 Устройство и работа

1.3.1 МК–26–1–01 разработан в соответствии с требованиями, предъявляемыми к проведению метеорологических измерений, изложенными в «Наставлениях гидрометеорологическим станциям и постам, выпуск 3, часть 1».

В соответствии с наставлениями метеорологические датчики параметров ветра должны устанавливаться на мачте над поверхностью земли, чтобы исключить влияние расположенных поблизости сооружений.

Принцип действия датчика основан на взаимодействии магнитов, связанных с вращающимися частями датчика, и герконами. Первичный преобразователь при вращении винта и отклонении флюгера формирует две последовательности частотных сигналов. Измерительный контроллер обеспечивает преобразование сигналов в физические параметры (скорость и направление ветра) по индивидуальным градуировочным коэффициентам, осреднение полученных значений, вычисление максимальных значений и вывод информации в линию связи. Измерительный контроллер передает данные по запросу из центра сбора данных потребителя.

Визуализация данных, полученных от комплексов МК-26-1-01, осуществляется в центре сбора данных потребителя (персональный компьютер с программным обеспечением).

Встроенное программное обеспечение написано на С. Для программирования используется бесплатный “32KB KickStart edition of IAR Embedded Workbench for ARM”.

1.3.2 Плата измерительного контроллера находится в разъеме кабеля, который подключается к датчику ветра. Разъём и плата измерительного контроллера показан на рисунках 1, 2.

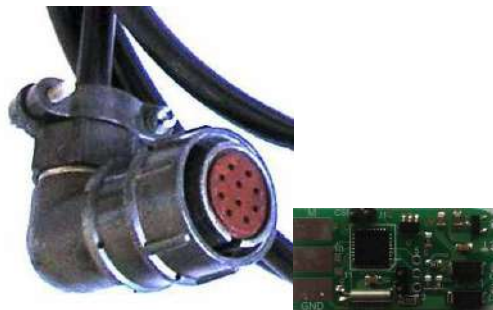


Рисунок 1.

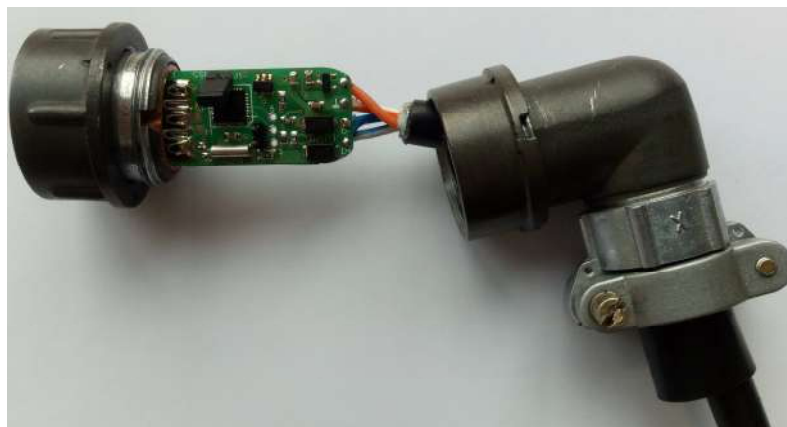


Рисунок 2.

Для подключения питания и RS-485 используются две витые пары (красный с белым и зеленый с синим):

- Контакт красный — $6 \div 24$ В;
- Контакт белый — $\underline{1}$;
- Контакт зеленый — DATA+ (RS-485);
- Контакт синий — DATA— (RS-485).

На датчике ветра расположен разъем для подключения кабеля питания и связи. В разьеме на контакты 3, 4, 5 припаяна плата КИ.



- 3 контакт – основная серия (скорость ветра);
- 4 контакт – опорная серия (направление ветра);
- 5 контакт – общая точка.

Контроллер измерительный содержит:

- 32-битный таймер для измерения частоты – 1 канал;
- универсальные дискретные входы/выходы – 4 шт.;
- асинхронный приемник/передатчик UART;
- последовательный интерфейс I2C;
- внешний супервизор питающего напряжения и сторожевой таймер;
- преобразователь напряжения L4949 от 6 до 24 В в 5 В;
- преобразователи интерфейса RS-485.

Контроллер размещен в разьеме ОНЦ-РГ-09-10/22-Р14, который подключается к датчику.

Габаритные размеры 200×120×75 мм, масса 0,01 кг.

1.3.3 Кабель связи, соединяющий КИ с источником питания и компьютером пользователя (возможно через конвертер), прокладывается воздушной линией или закапывается в землю на глубину до 20 см (или прокладывается в трубе диаметром не менее 0,5 дюйма). При прокладке кабеля необходима предварительная маркировка его жил для исключения неправильного электрического соединения (пример маркировки для RS-485 на рисунке 3). Длина кабеля связи не более 1200 м..



Рисунок 3.

1.3.4 Датчик ветра обеспечивает преобразования скорости и направления ветра в частоту следования и фазовый сдвиг последовательностей электрических импульсов.

Выходной сигнал датчика - две последовательности импульсов амплитудой напряжения 2,5В, частотой следования от 0 до 70 Гц. Фазовый сдвиг между последовательностями от 0 до 360 градусов. Фотография датчика приведена на рисунке 4.



Рисунок 4.

Габаритные размеры ДВМ 380x194x412 мм, масса не более 2,0 кг.

1.3.5 Электропитание комплекса обеспечивается от блока питания (БП) 12 В, который в состав МК-26-1-01 не входит.

1.3.6 Схема МК-26-1-01 приведена на рисунке 5.

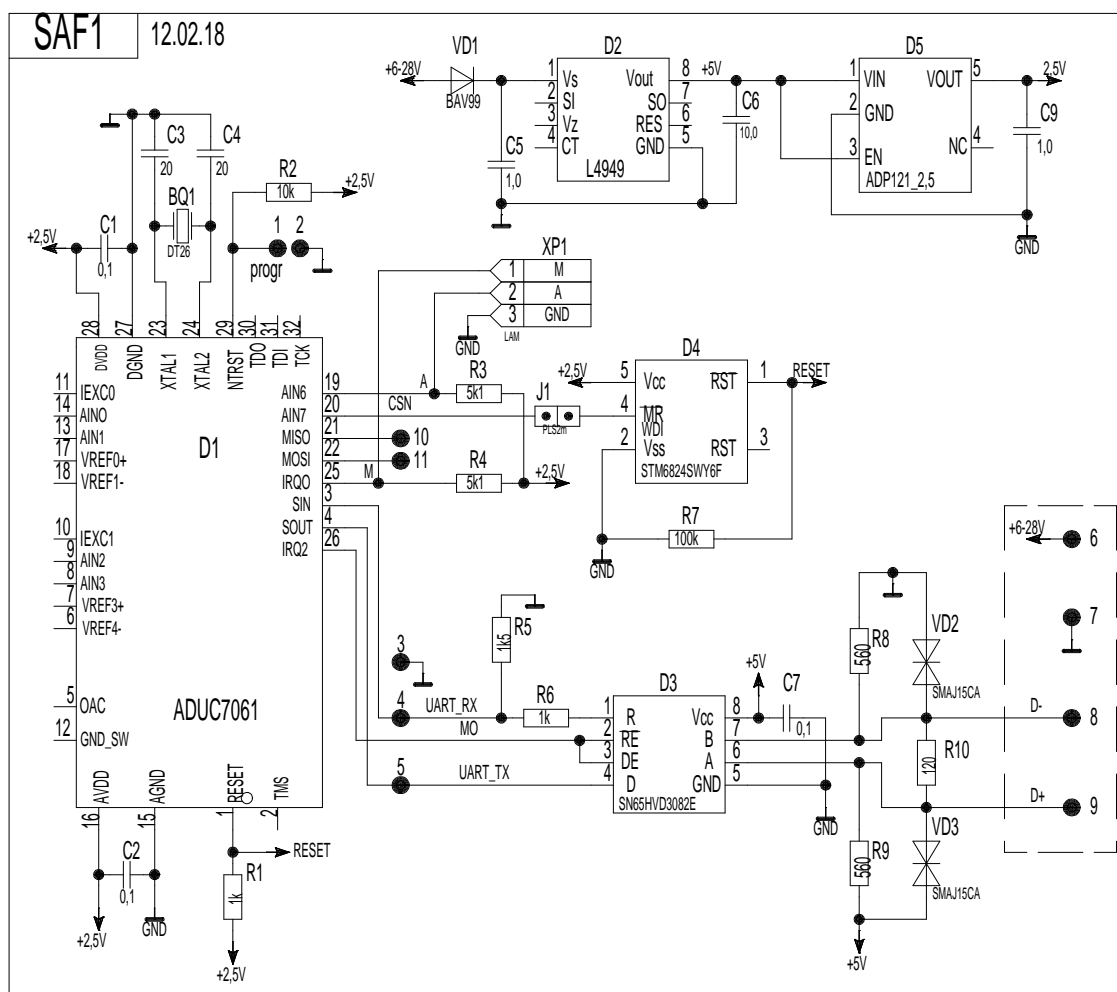


Рисунок 5.

1.3.7 По включению питания микросхема L4949 вырабатывает стабилизированное напряжение 5 вольт для питания конвертера RS485, которое микросхемой ADP121_2,5 преобразуется в 2,5 вольта для питания микроконтроллера ADuC7061 и датчика скорости и направления ветра. После подачи питания в микроконтроллере запускается программное обеспечение, под управлением которого выполняются измерения и обработка результатов. Для контроля питания микропроцессора применяется микросхема сторожевого таймера STM6428Z.

Принцип работы датчика скорости и направления ветра основан на использовании зависимостей между скоростью воздушного потока и числом оборотов винта и между направлением вектора скорости и положением свободно ориентирующейся флюгарки. При этом скорость и направление ветра преобразуются в частоту следования и фазовый сдвиг последовательностей электрических импульсов при помощи двух пульсаторов, выполненных на ЛАНИ.416311.001-01-01 РЭ

герконах. Опорная и основная серия импульсов подаются на 2 цифровым входа, которые вызывают прерывания в программе при каждом прохождении импульса. Программно рассчитывается частота следования импульсов и фазовый сдвиг.

Мгновенное значение скорости ветра для ДВМ определяется по формуле:

$$V = \frac{f}{k} \quad \text{где } k = 1.11, f - \text{частота} \quad (1)$$

Мгновенное значение направления ветра α определяется по формуле:

$$\alpha = 360^\circ \times f \times \Delta \quad \text{где } \Delta - \text{временной сдвиг основной серии от опорной} \quad (2)$$

Полученные значения записываются в регистры оперативной памяти, которые могут быть прочитаны с помощью протокола MODBUS-RTU по RS-485.

2 Использование по назначению

2.1 Требования безопасности

2.1.1 Обслуживающему персоналу необходимо знать и соблюдать "Правила технической эксплуатации электроустановок потребителей и правила техники безопасности при эксплуатации электроустановок потребителей".

2.1.2 МК–26–1–01 относится к классу III по ГОСТ 12.2.007.0–75 и не использует напряжений, опасных для человека.

2.1.3 Внешний источник питания, применяемый в случае необходимости для преобразования более высокого напряжения в безопасное 9 вольт, должен иметь сертификат электробезопасности.

Мерами предосторожности являются:

- соблюдение правил техники безопасности;
- исправность предохранителей.

2.2 Подготовка изделия к использованию

2.2.1 Работать с изделием могут лица, изучившие настоящее руководство по эксплуатации, познакомившиеся со схемой и конструкцией МК–26–1–01 и прошедшие инструктаж по технике безопасности.

2.2.2 Внимание! Для обеспечения устойчивой работы МК–26–1–01 и предотвращения его выхода из строя, питание рекомендуется осуществлять через устройство подавления импульсных помех и грозовых разрядов по первичной сети в соответствии с ГОСТ 13109-97 "Нормы качества электрической энергии в системах электроснабжения общего назначения".

2.3 Указания по включению и опробованию

2.3.1 Перед включением проверить датчик на отсутствие внешних повреждений. Для опробования перед монтажом на месте эксплуатации выполнить следующие операции:

- соединить составные части датчика;
- подключить кабель датчика к компьютеру через контроллер или конвертер;
- активировать консольную программу сбора данных из комплекта поставки.

2.3.2 Подключить кабель датчика к компьютеру через конвертер RS485-USB и питание.

Маркировка жил кабеля:

- красный провод – питание от 6 до 12 В;
- белый провод – общий;
- зеленый провод – DATA+ интерфейса RS485;
- синий провод – DATA- интерфейса RS485.

Включить в сеть адаптер питания. Запустить программу АСК.EXE «Обслуживание датчика ветра» как показано на рисунке 3. Программа и описание ее работы находится в архиве на сайте. Главное окно программы приведено на рисунке 6.



Рисунок 6.

Значения должны соответствовать скорости и направлению ветра.

2.3.3 Подключить кабель датчика с выходом RS485 к прибору индикации. Включить в сеть адаптер питания прибора. Данные о скорости и направлении ветра появятся на экране жидкокристаллического индикатора как показано на рисунке 7.



Рисунок 7.

2.3.4 На экране в окне программы должны появиться цифровые значения, качественно характеризующие условия окружающей среды помещения:

- скорость ветра – нуль;
- направление ветра – нуль.

Работоспособность датчика проверяют вращением вертушки и изменением положения флюгера.

2.4 Размещение и монтаж изделия

2.4.1 В соответствии с «Наставлениями» датчик размещается на мачте над поверхностью земли, чтобы исключить влияние расположенных поблизости сооружений. Датчик на месте эксплуатации должен быть установлен с обязательным условием: ветровой поток к датчику должен поступать свободно без искажений. Искажения в ветровой поток могут вносить близлежащие строения, деревья, рельеф местности. Поэтому датчик следует относить от высоких предметов на расстояние не менее 10-кратной их величины.

2.4.2 Допускается установка датчика на крыше здания. При этом необходимо, чтобы он возвышался над крышей здания не менее чем на 4 м.

2.4.3 Монтаж, демонтаж, подготовку изделия к использованию должны проводить специалисты, изучившие эксплуатационную документацию на изделие и прошедшие инструктаж по безопасности труда. Монтаж, демонтаж датчика следует производить бригадой в составе не менее двух человек.

2.4.4 ЗАПРЕЩАЕТСЯ ПРОИЗВОДИТЬ МОНТАЖ ИЛИ ДЕМОНТАЖ ДАТЧИКА ВЕТРА В ПРЕДГРОЗОВУЮ ИЛИ В ГРОЗОВУЮ ПОГОДУ, А ТАКЖЕ ПРИ СЛАБОМ КРЕПЛЕНИИ МАЧТЫ !

2.4.5 Установить метеомачту, руководствуясь инструкцией по эксплуатации метеомачты изготовителя. Установить датчик ветра на метеомачту, слегка затянуть гайки на хомутах крепления, чтобы можно было повернуть основание датчика на мачте.

Произвести ориентировку датчик по направлению на север, для чего повернуть основание на мачте так, чтобы штанга (ориентир) датчика была направлена на север. Окончательно закрепить датчик. Проложить кабель от датчика ветра и подсоединить его к измерительному контроллеру. Закрепить кабель на метеомачте.

Кабель связи, соединяющий датчик с компьютером пользователя, прокладывается воздушной линией. При прокладке кабеля необходима предварительная маркировка его жил для исключения ошибочного электрического соединения. Длина кабеля связи не более 1200 м.

3 Хранение и транспортирование

3.1 Датчик должен храниться в условиях, установленных для группы 1 ГОСТ 15150-69 в упаковке в складских помещениях при температуре воздуха от 0 до 40 °С и относительной влажности воздуха до 80 % при температуре 25 °С.

3.2 В помещении для хранения датчика не должно быть агрессивных примесей (паров кислот, щелочей), вызывающих коррозию.

3.3 Датчик можно транспортировать любым видом транспортных средств, на любое расстояние в условиях, установленных для группы 5 ГОСТ 15150-69.

3.4 При транспортировании должна быть обеспечена защита транспортной тары от непосредственного воздействия атмосферных осадков. Расстановка и крепление груза на транспортных средствах должны обеспечивать устойчивое положение груза при транспортировании.

3.5 После транспортирования при отрицательных температурах датчик должен быть выдержан при нормальных условиях не менее 12 ч.

4 Комплект поставки

Таблица 2

№	Наименование	Условное обозначение	МК-26-2-01
1	2	3	4
	Комплекс метеорологический малый МК-26-1-01, в том числе:		1
1	Контроллер измерительный	КИ	1
2	Датчик ветра	ДВМ	1
3	Руководство по эксплуатации	РЭ	1
4	Методика поверки № МП 2551-0040-2008	МП	1
5	Компакт-диск	CD	1

Комплект дополнительного оборудования представлен в таблице 3.

Таблица 3

№	Наименование	Условное обозначение	МК-26-1-01 (в соответствии с заказом)
1	2	3	4
1	Метеомачта	—	
2	Адаптер питания		
3	Конвертер RS485		
4	Прибор индикации	ПИУ-1Ц	

5 Основные сведения об изделии

Комплекс метеорологический малый МК-26-1-01 ЛАНИ.416311.001-01-1 № _____

уточнение типа уточнение обозначения комплекса заводской номер

изготовлен " _____ " _____ 201 _____ г. ООО «НТИЦ Гидромет», г. Обнинск Калужской обл.

наименование изготовителя

Свидетельство об утверждении типа средств измерений RU.C.28.001.A№33759 действителен до

04 марта 2019 выдано федеральным агенством по техническому регулированию и метрологии

срок действия и орган его выдавший

6 Ресурсы, сроки службы и хранения, гарантии изготовителя

6.1 Средний срок службы МК–26–1–01 - 8 лет

6.2 Ресурсы и сроки службы датчиков определяются в соответствии с индивидуальными паспортами на них.

6.3 Изготовитель гарантирует соответствие МК–26–1–01 заданным характеристикам при соблюдении условий транспортирования, хранения, монтажа и эксплуатации.

6.4 Гарантийный срок эксплуатации 18 месяцев со дня ввода МК–26–1–01 в эксплуатацию, но не более 24 месяцев со дня поставки. Гарантийный срок хранения 12 месяцев с момента изготовления.

ПРИЛОЖЕНИЕ А

(обязательное)

Протокол связи с компьютером

А.1 Протокол связи Modbus-RTU

А.1.1 Структура данных для обработки ветра

Для обмена данными в МК-26-01-01 используется протокол Modbus-RTU. Для чтения данных используются функции 3 и 4, а для записи – функции 5 и 16.

Ниже приведена структура данных, используемая для настройки. Для отображения измерительной информации используется консольная программа «Обслуживание датчика ветра». Все параметры структуры доступны для записи и чтения с помощью функций протокола Modbus.

```
typedef struct {
    _U8  object;      // адрес ИСПОЛНИТЕЛЯ
    _U8  max;         // время определения максимума (от 30минут до 24 часов)
                    // max >100, max-100 минут, max>200 max-200 часов, если
                    // max<30мин или max>24час, то - 1 час;
                    // max=0 для настройки: средние за 30 сек
    _U16 id;         //идентификатор МК-26-01-01 (заводской номер)
    /*******
    _F32  ac;         // смещение направления скорости ветра от севера
    _F32  mc[3];     // коэффициенты корректировки скорости
    /*******
    _F32  fVal[19];  // значения скорости и направления ветра
} eepromData;
```

Последние 76 байт структуры данных, 19 чисел с плавающей запятой fVal[19], доступны только для чтения. Каждая пара байт структуры данных соответствует регистру протокола Modbus со смещением 10 регистров (20 байт), . если считывать данные с помощью функции 3. Если использовать для чтения функцию 4, то результаты измерений можно читать начиная с нулевого регистра. Подробнее соответствие содержимого структуры данных и регистров протокола Modbus будет описано ниже в таблицах 13, 14.

Прежде чем использовать полученные числа надо проверить их пригодность для обработки. Во всех модификациях и исполнениях МК-26 четырехбайтные числа с плавающей запятой (float), в которых все биты всех 4-х байтов равны 1 считаются непригодными для обработки (отсутствие данных, ошибки измерения и т.д.). Для проверки достаточно сравнить числа в обоих регистрах, входящих в состав проверяемого значения с числом 65535 (0xFFFF шестнадцатеричное) или все 4 байта с числом 255 (0xFF шестнадцатеричное).

А.1.2 Регистры настройки метекомплекса

Таблица 9

Номер регистра	Номер байта	Структура	Описание
0	0	max	Интервал для определя максимума
	1	object	Адрес датчика
1	2	id	Идентификатор датчика
	3		
2	4	ac	Смещение для корректировки направления ветра относительно направления на Север. Используется формула: $\alpha = \alpha + ac$
	5		
3	6		
	7		
4	8	mc[0]	Коэффициенты полинома 2-ой степени для корректировки модуля скорости ветра по формуле: $v = mc[2] \cdot V^2 + mc[1] \cdot V + mc[0]$
	9		
5	10		
	11		
6	12	mc[1]	
	13		
7	14		
	15		
8	16	mc[2]	
	17		
9	18		
	19		

А.1.3 Оперативное управление

Для сброса максимумов используется регистр 48 в который надо записать число с помощью функции 6 или регистр 0 в который надо записать любое число с помощью функции 5.

А.1.4 Регистры результатов измерений (карта Modbus)

Таблица 10

Номер регистра	Номер байта	Структура	Параметр
10	20	fVal[0]	Текущая скорость ветра
	21		
	22		
11	23	fVal[1]	Текущее направление ветра
	24		
12	25	fVal[2]	Средняя за 10 минут скорость ветра
13	26		
	27		
14	28	fVal[3]	Среднее за 10 минут направление ветра
15	29		
	30		
16	31	fVal[4]	Максимум скорости ветра за 3 часа
	32		
	33		
17	34	fVal[5]	Направление максимума за 3 часа
	35		
18	36	fVal[6]	Максимум скорости ветра за 10 минут
	37		
	38		
19	39	fVal[7]	Направление максимума за 10 минут
	40		
20	41	fVal[8]	Средняя за 2 минуты скорость ветра
	42		
	43		
21	44	fVal[9]	Среднее за 2 минуты направление ветра
	45		
22	46	fVal[10]	Максимум скорости за последние 2 минуты
	47		
	48		
23	49	fVal[11]	Направление максимума за 2 минуты
	50		
24	51	fVal[12]	Средняя за 1 минуту скорость ветра
	52		
	53		
25	54	fVal[13]	Среднее за 1 минуту направление ветра
	55		
26	56	fVal[14]	Максимум скорости ветра за последнюю минуту
	57		
	58		
27	59	fVal[15]	Направление максимума за минуту
	60		
28	61	fVal[16]	Максимум скорости ветра от момента сброса
	62		
	63		
29	64	fVal[17]	Направление максимума от сброса
	65		
30	66	fVal[18]	Время в секундах от 3 часового максимума до текущего времени
	67		
	68		
31	69	fVal[18]	Время в секундах от 3 часового максимума до текущего времени
	70		
32	71	fVal[18]	Время в секундах от 3 часового максимума до текущего времени
	72		
	73		
33	74	fVal[18]	Время в секундах от 3 часового максимума до текущего времени
	75		
34	76	fVal[18]	Время в секундах от 3 часового максимума до текущего времени
	77		
	78		
35	79	fVal[18]	Время в секундах от 3 часового максимума до текущего времени
	80		
36	81	fVal[18]	Время в секундах от 3 часового максимума до текущего времени
	82		
	83		
37	84	fVal[18]	Время в секундах от 3 часового максимума до текущего времени
	85		
38	86	fVal[18]	Время в секундах от 3 часового максимума до текущего времени
	87		
	88		
39	89	fVal[18]	Время в секундах от 3 часового максимума до текущего времени
	90		
40	91	fVal[18]	Время в секундах от 3 часового максимума до текущего времени
	92		
	93		
41	94	fVal[18]	Время в секундах от 3 часового максимума до текущего времени
	95		

А.2 Протокол NMEA-0183

А.2.1 Для передачи данных в компьютер МК-26-1-01 может быть настроен на передачу текстовой строки в формате MWV протокола NMEA-0183. Строка данных выглядит следующим образом:

$$\$WIMWV,x.x,T,x.x,M,A*hh<CR><LF>$$

где,

- \$WIMWV – заголовок;
- x.x – значение угла направления ветра от 0 до 360;
- T– абсолютное значение угла направления;
- x.x – значение скорости ветра;
- M– скорость в м/с;
- A– данные пригодны для обработки;
- *hh – контрольная сумма после звездочки;
- <CR><LF> - возврат каретки и перевод строки в конце.

Контрольная сумма – это «исключающее или» всех байтов сообщения между знаком '\$' и знаком '*'. Сами знаки в сумму не входят.

Для приема и отображения строки данных может быть использована любая терминальная программа типа HyperTerminal, с настройками коммуникационного порта 19200, 8, N, 1.

Передача данных начнется автоматически, если в течение 30 секунд по линии связи не будет запросов Modbus-RTU.